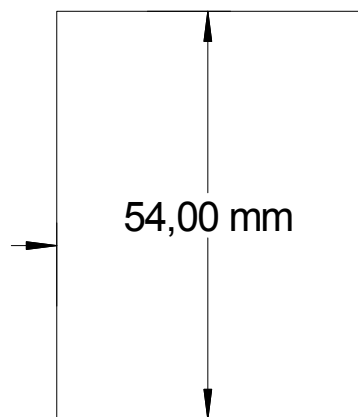
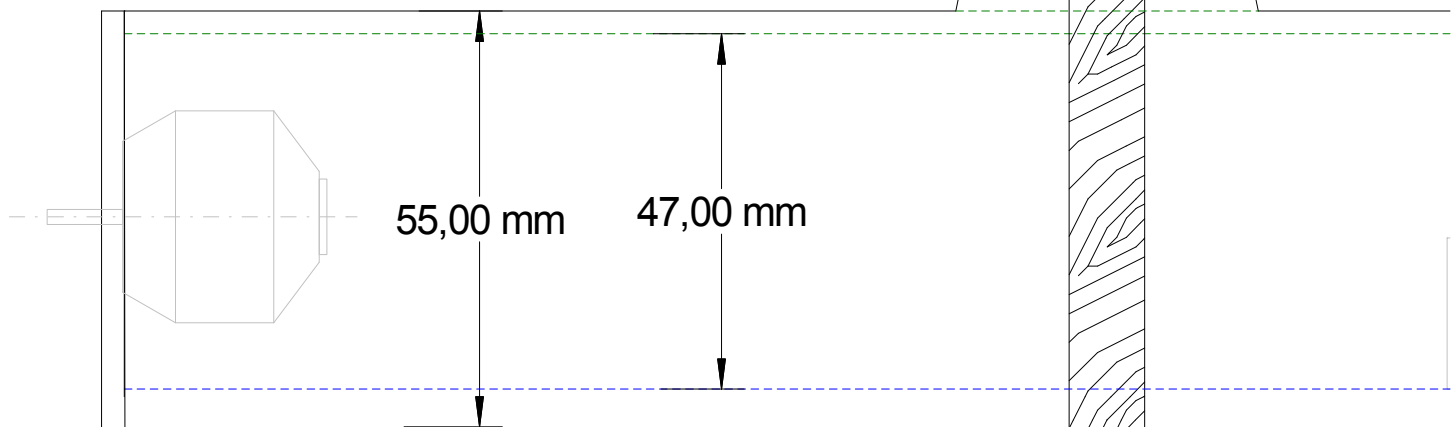
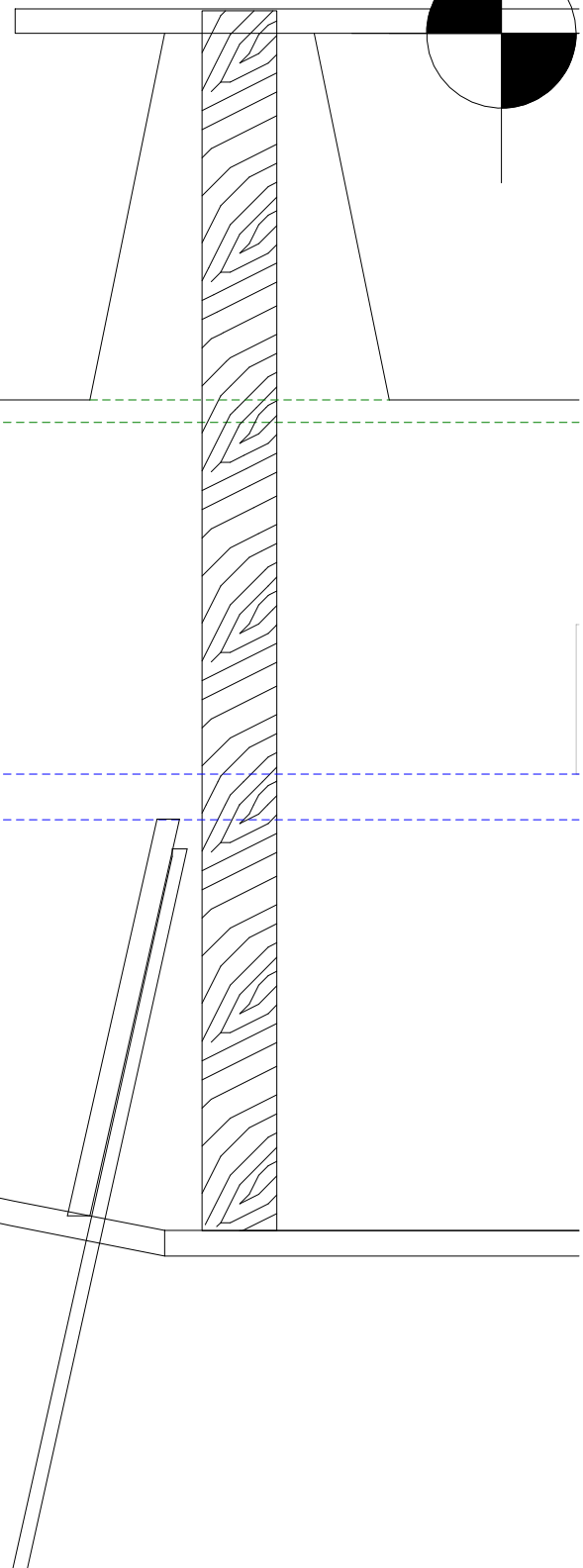
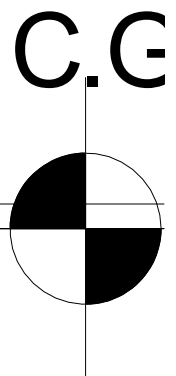


Motorspant 3mm Sperrholz



3mm Sperrholz

Fahrwerks-  
aufnahme

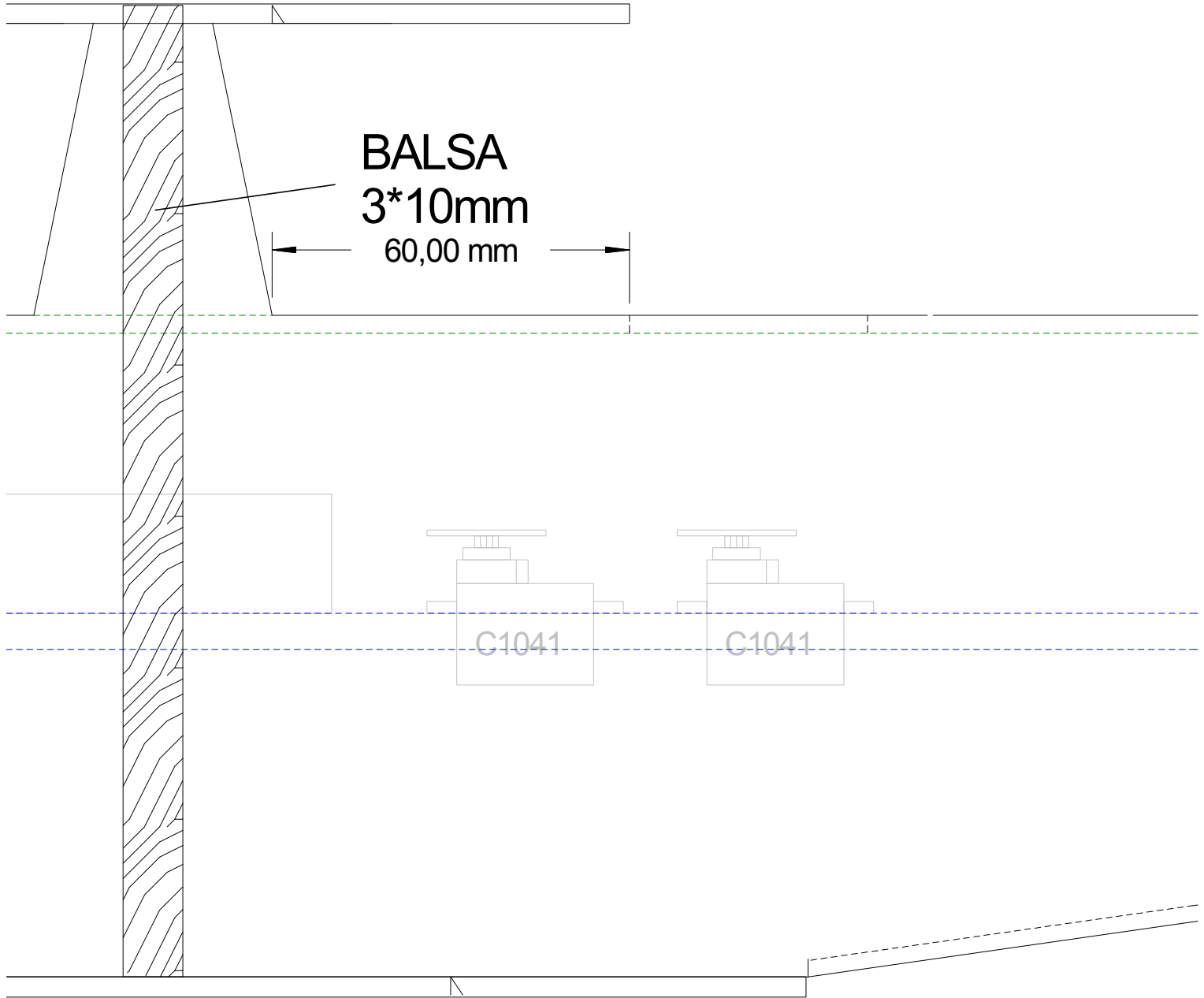
Rumpfboden  
3mm Depron

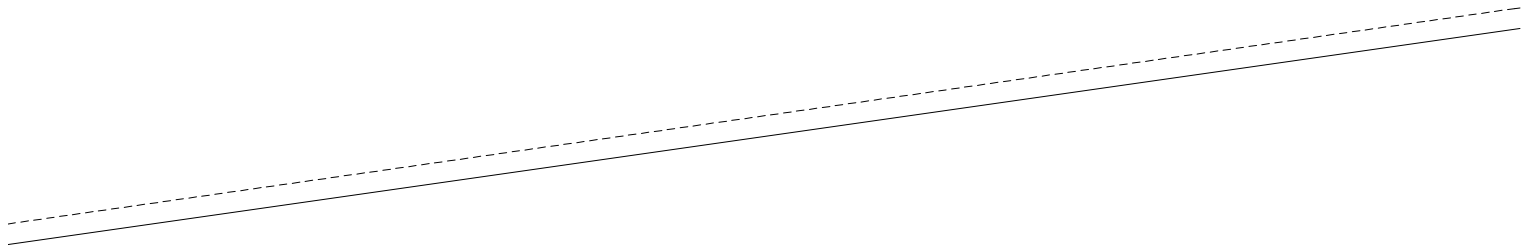
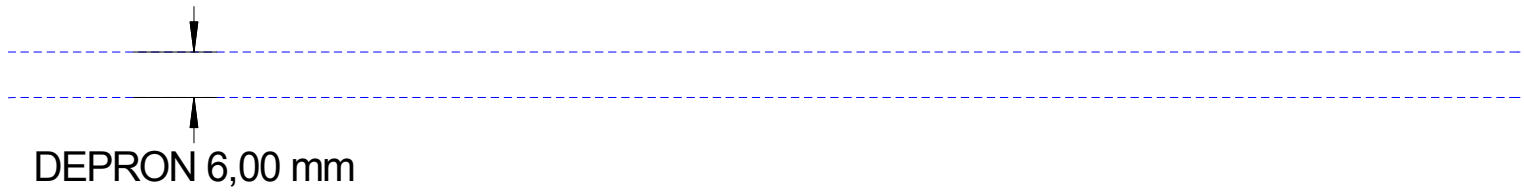
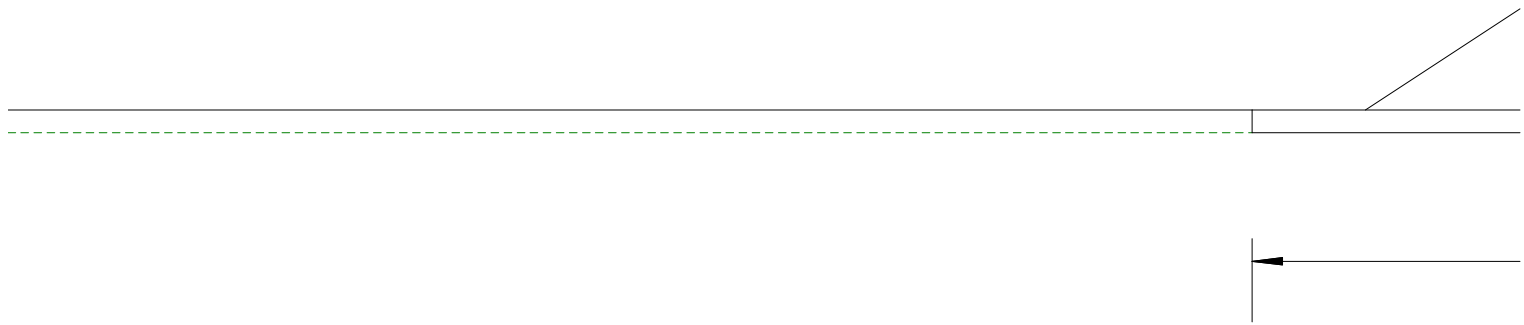
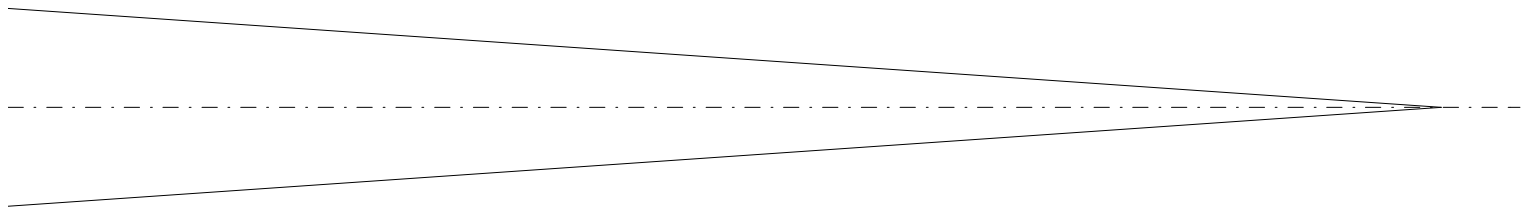
BALSA  
3\*10mm  
60,00 mm

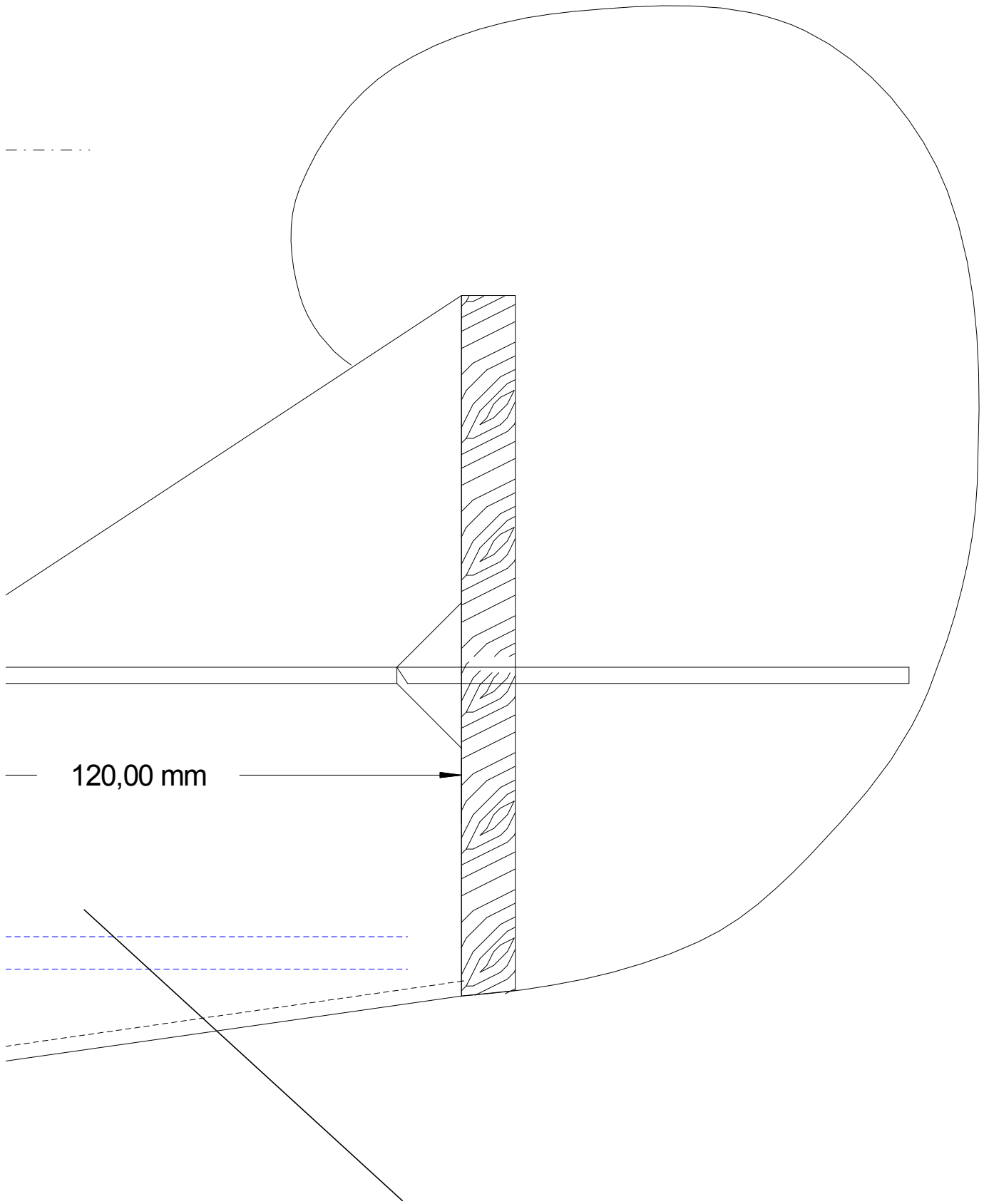
C1041

C1041

1.

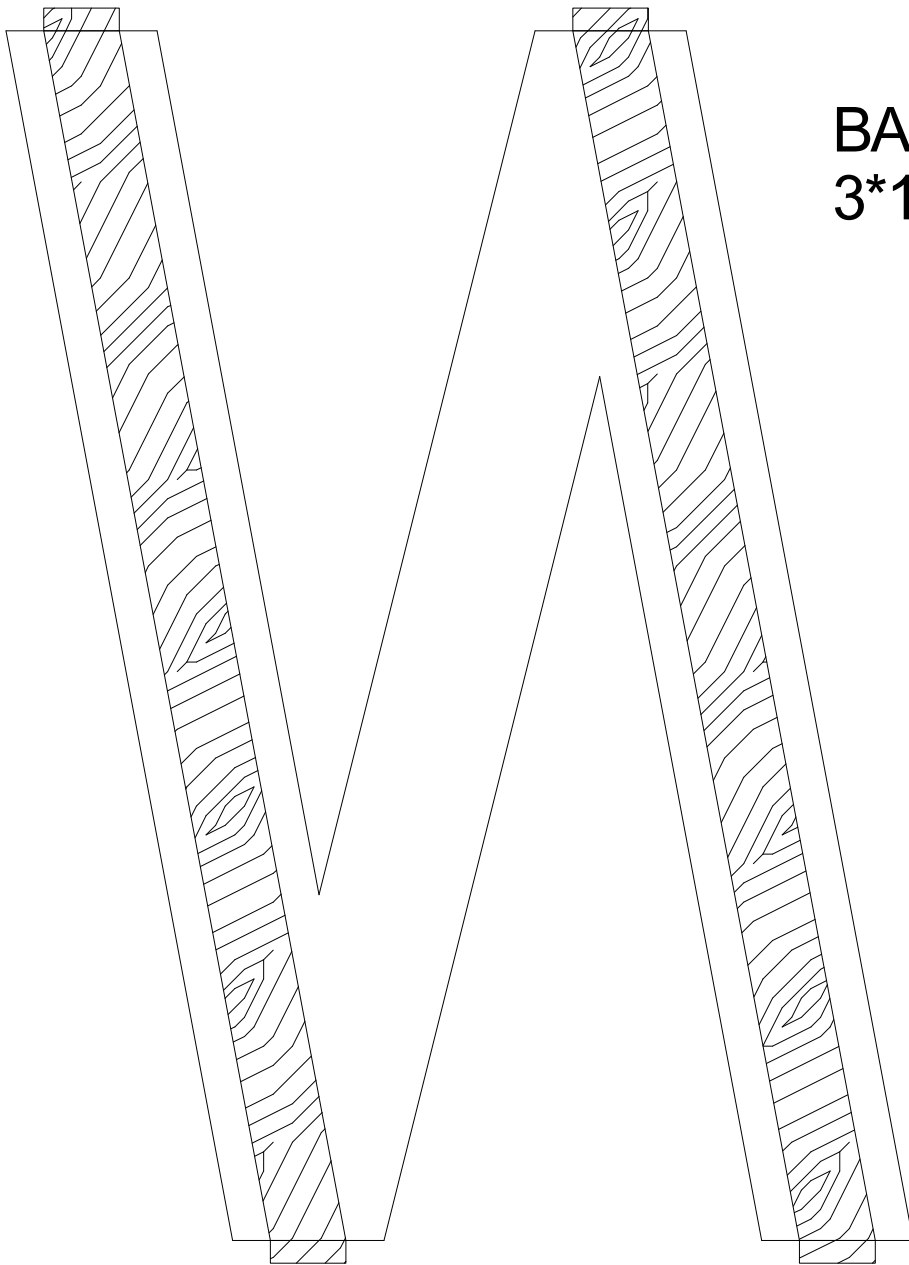




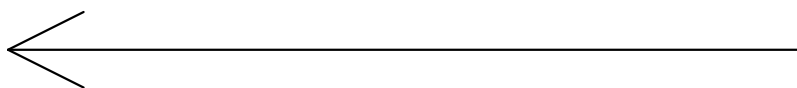


120,00 mm

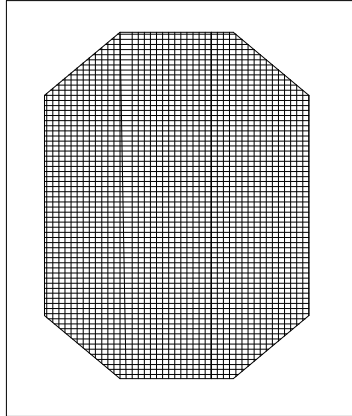
2mm Carbonstab als Sporn



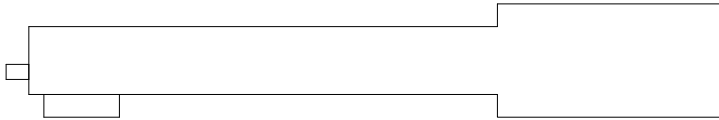
BALSA  
3\*10mm



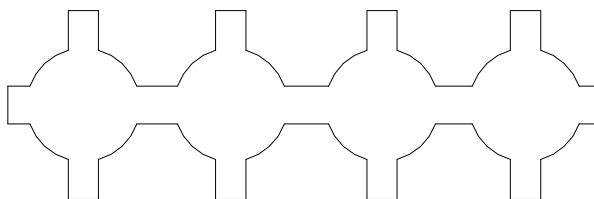
Nasenleiste



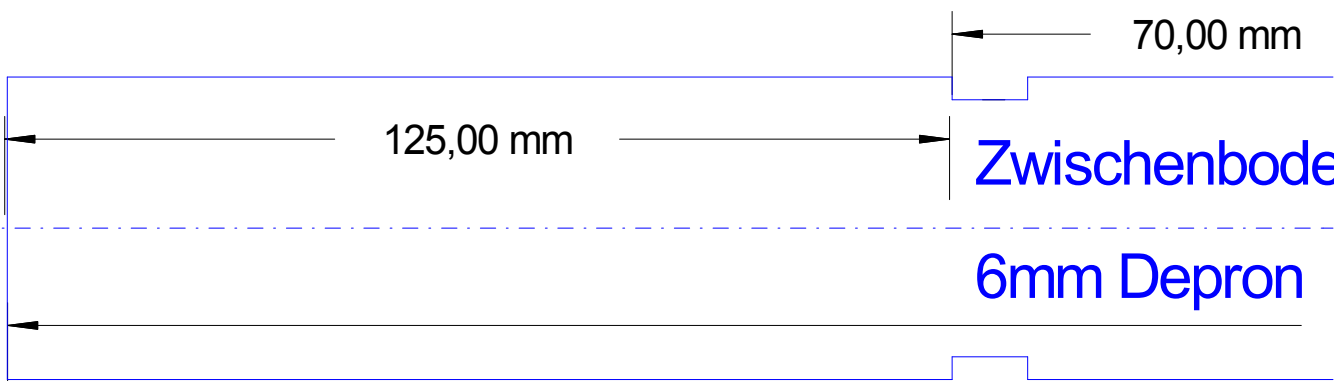
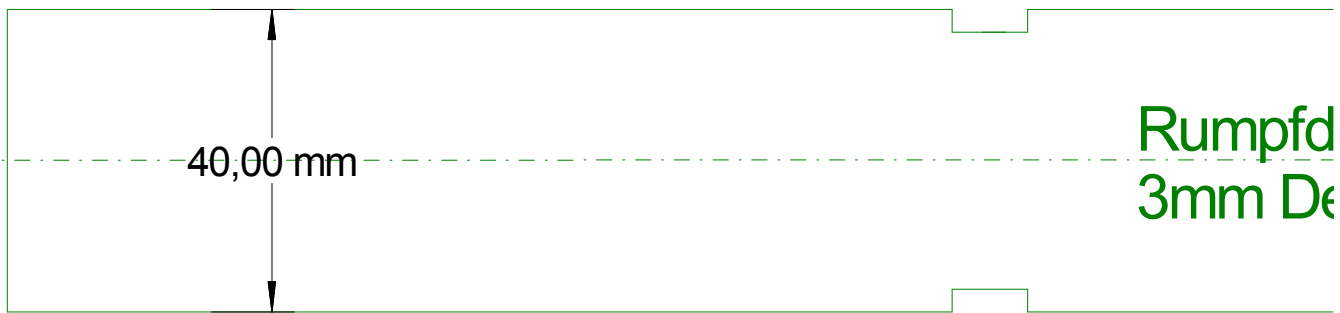
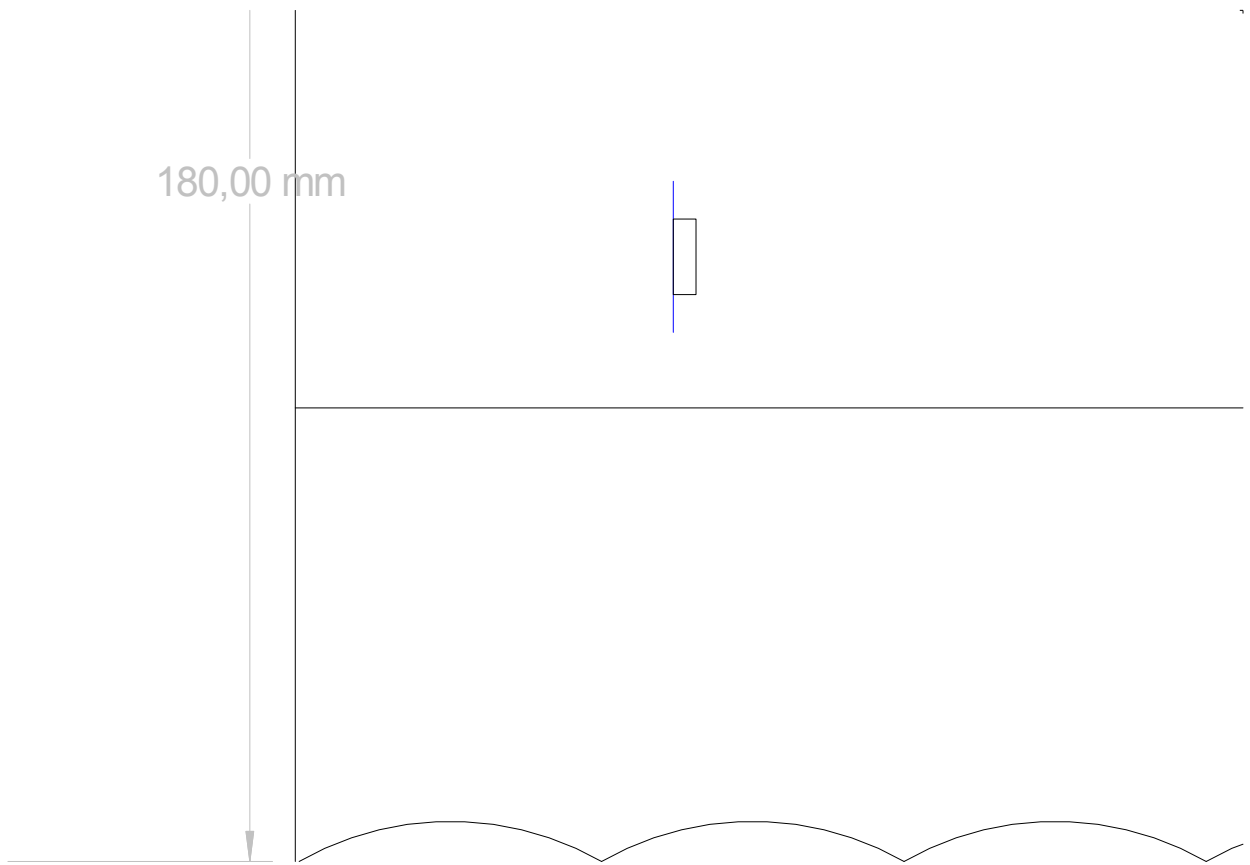
Kühlerfront  
aus Papier  
ausschneiden  
und auf  
Motorspannt  
aufkleben



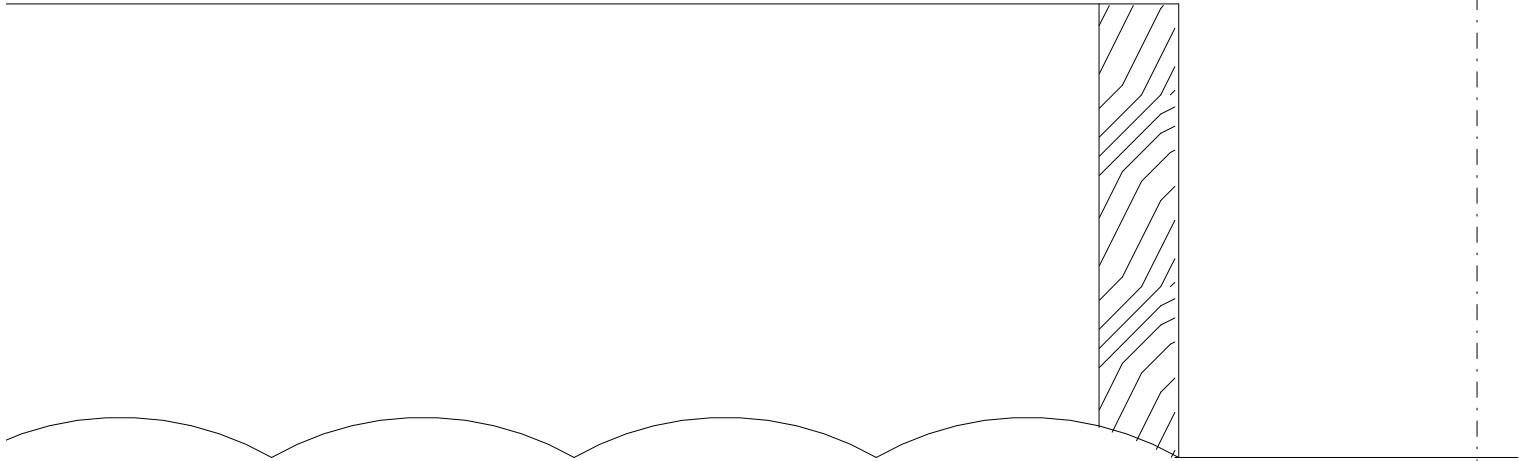
MG aus 6mm Depron - Lauf rundschleifen



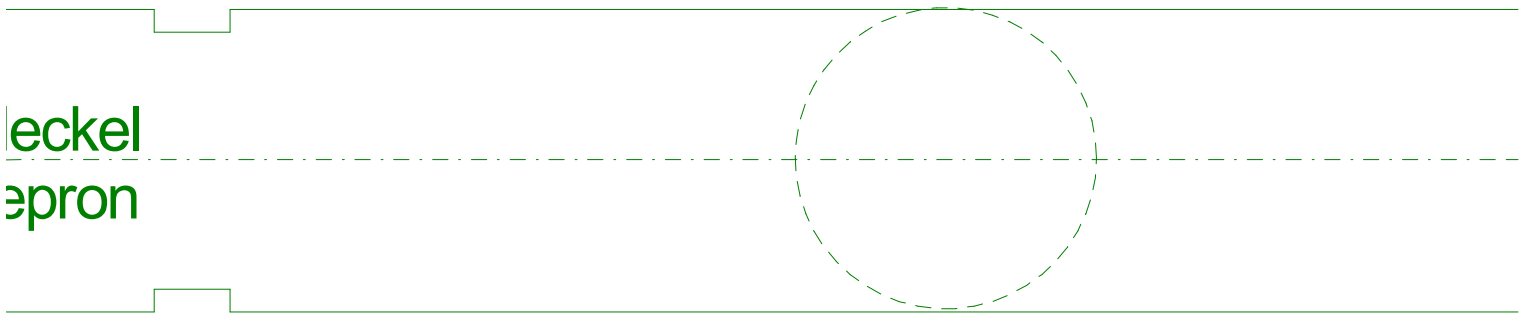
Motorattrappe aus 3mm Depron



# Verkleinerte Spannweite



Cockpit nachträglich reinschneiden



Leckel  
Apron

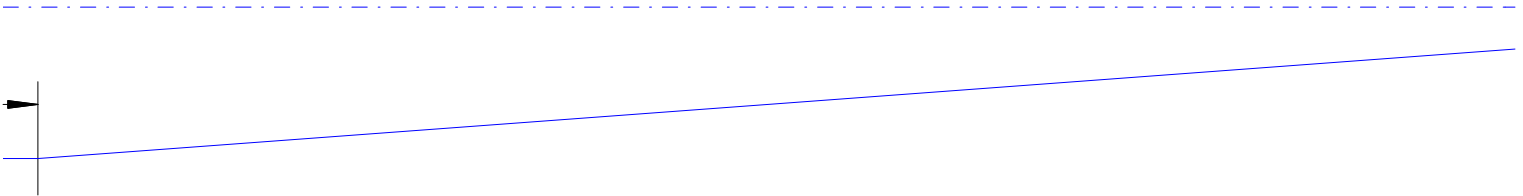
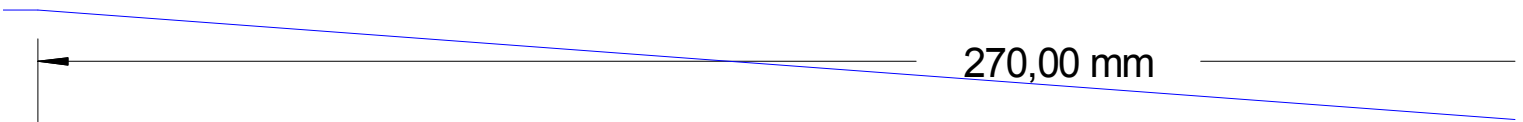
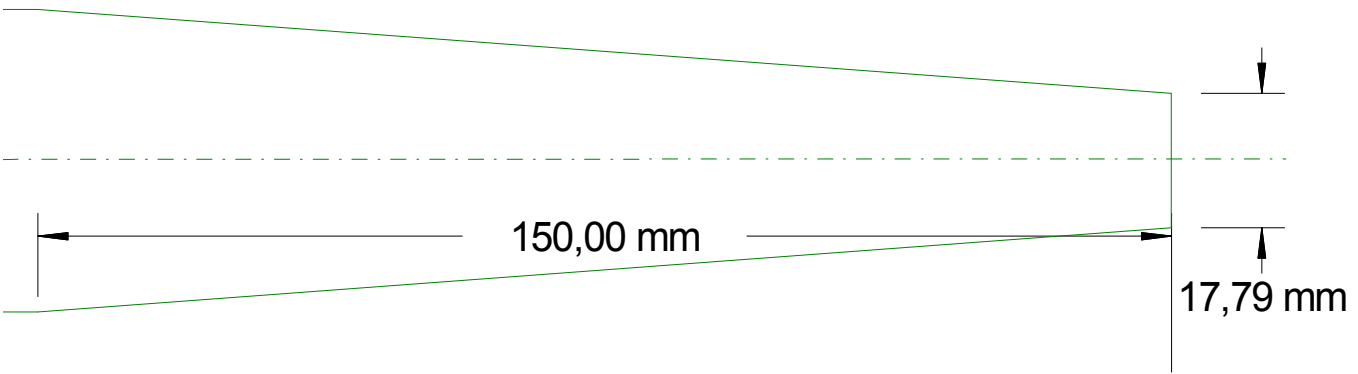
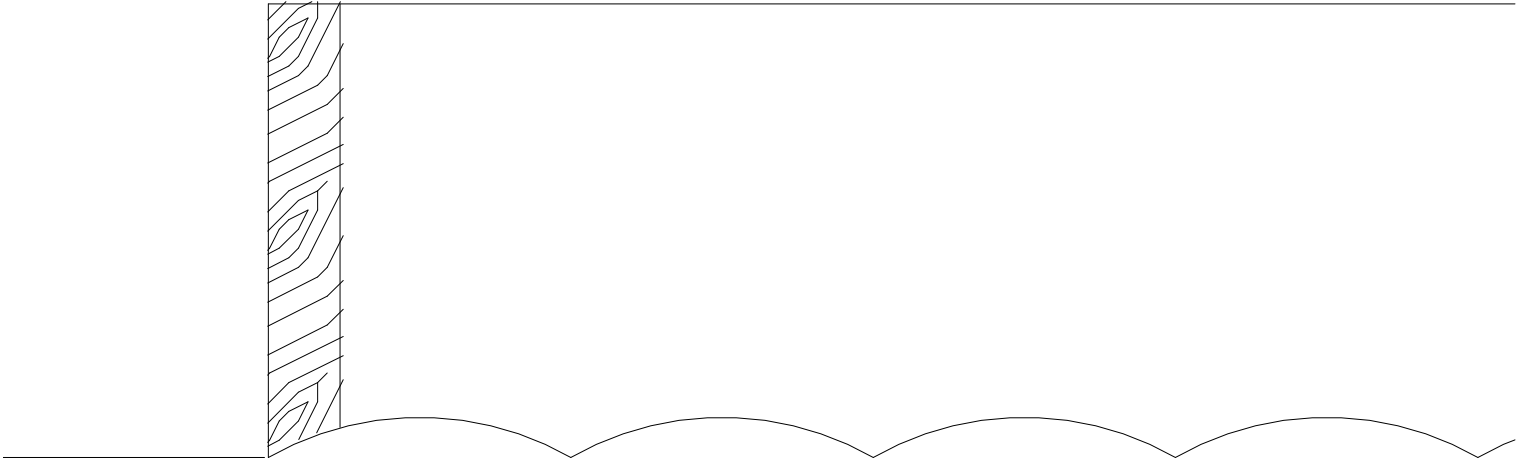
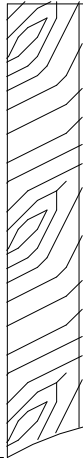


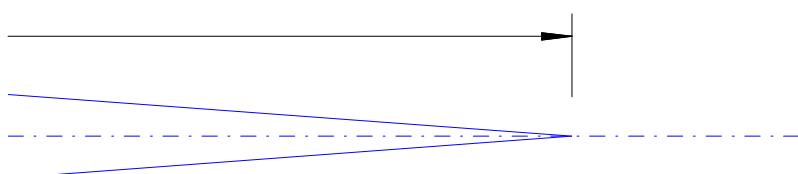
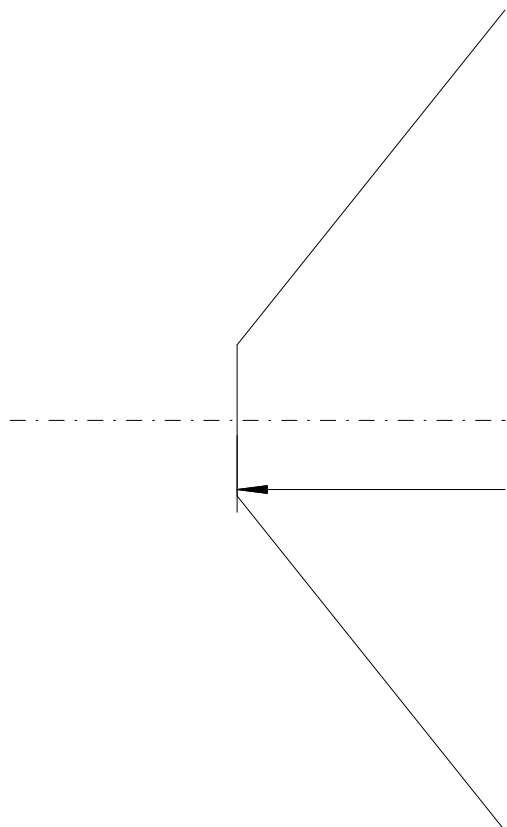
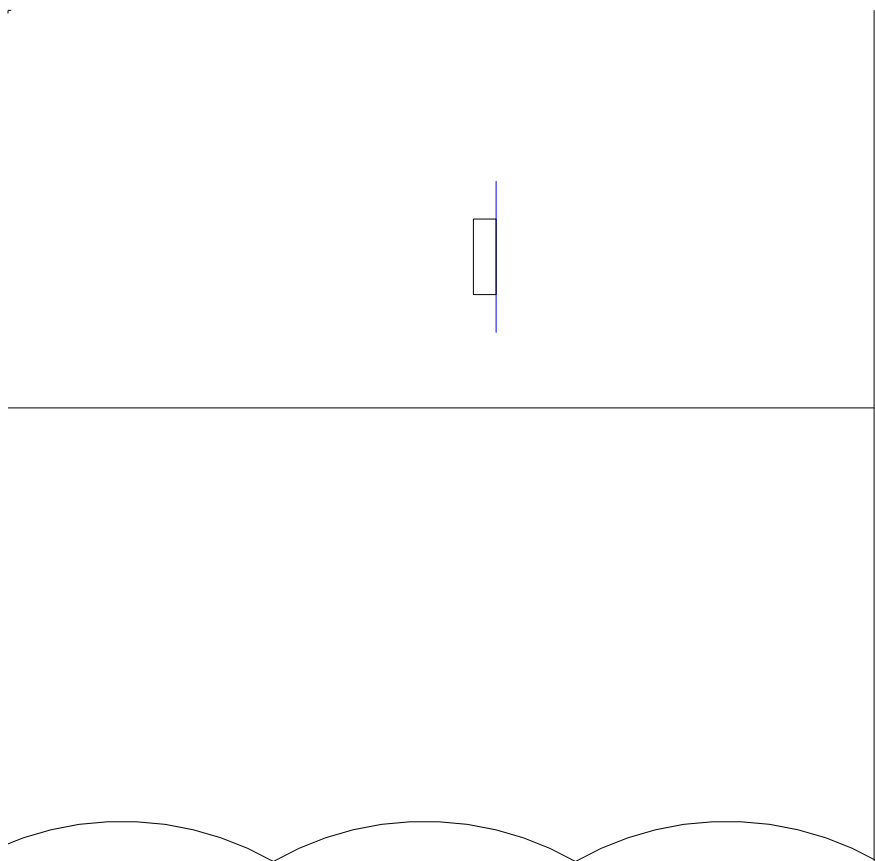
en

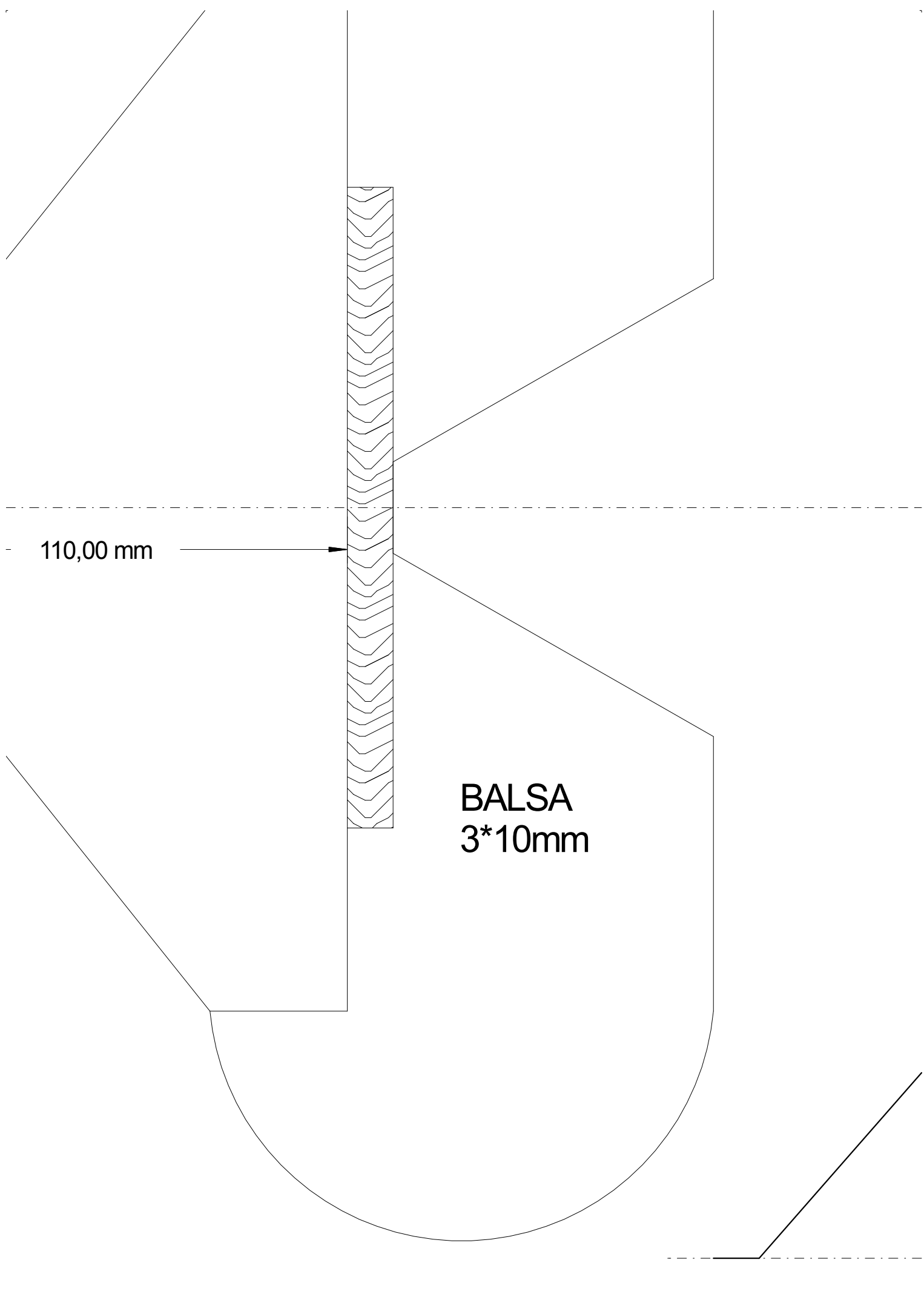
380,00 mm





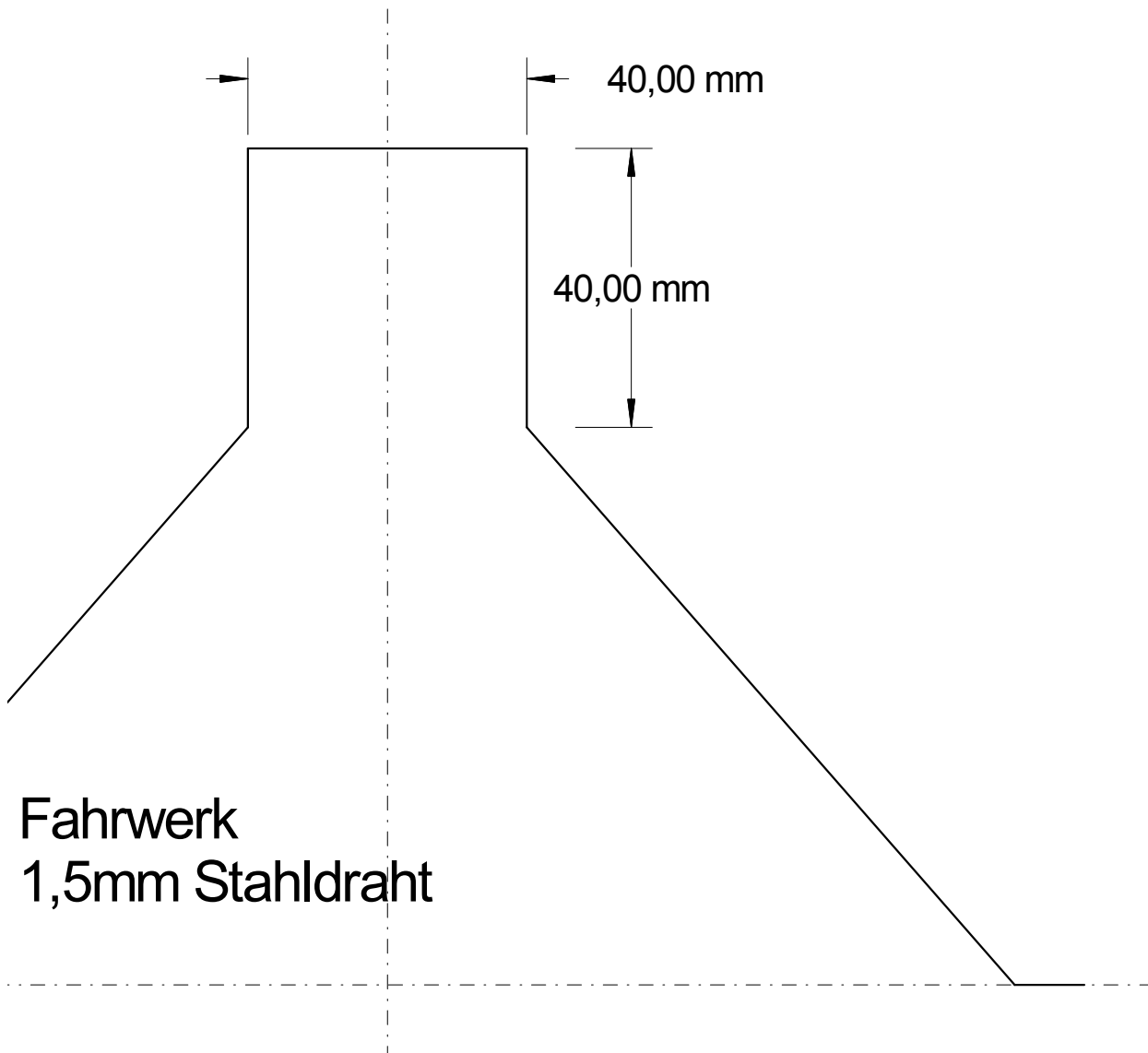
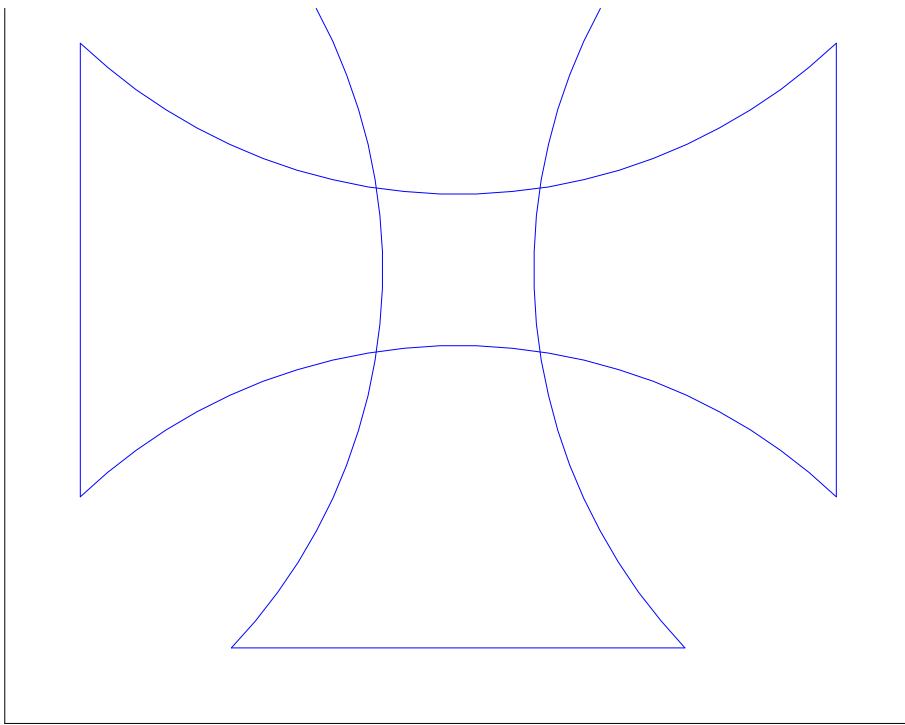




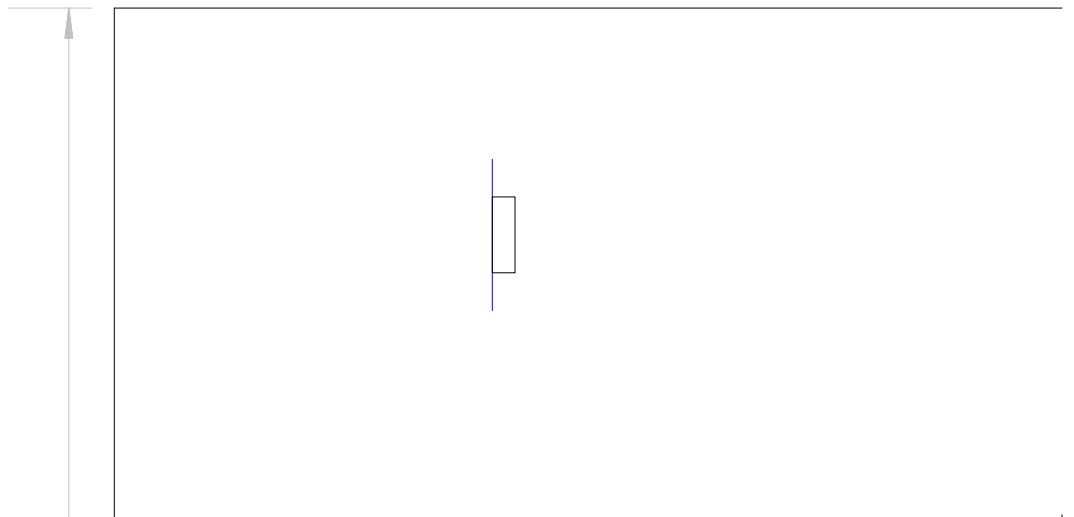
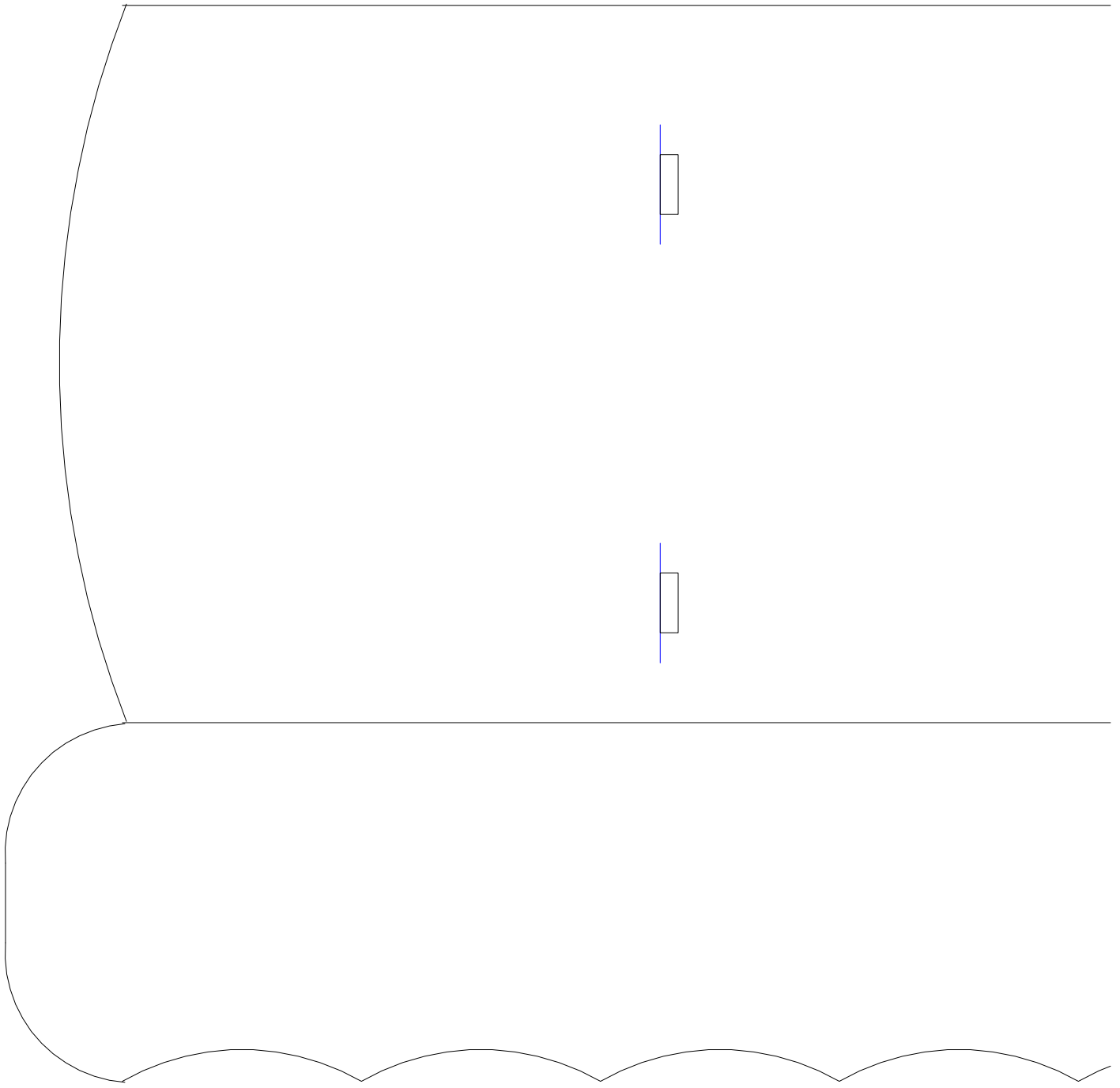


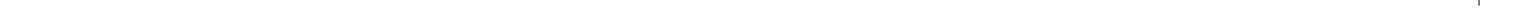
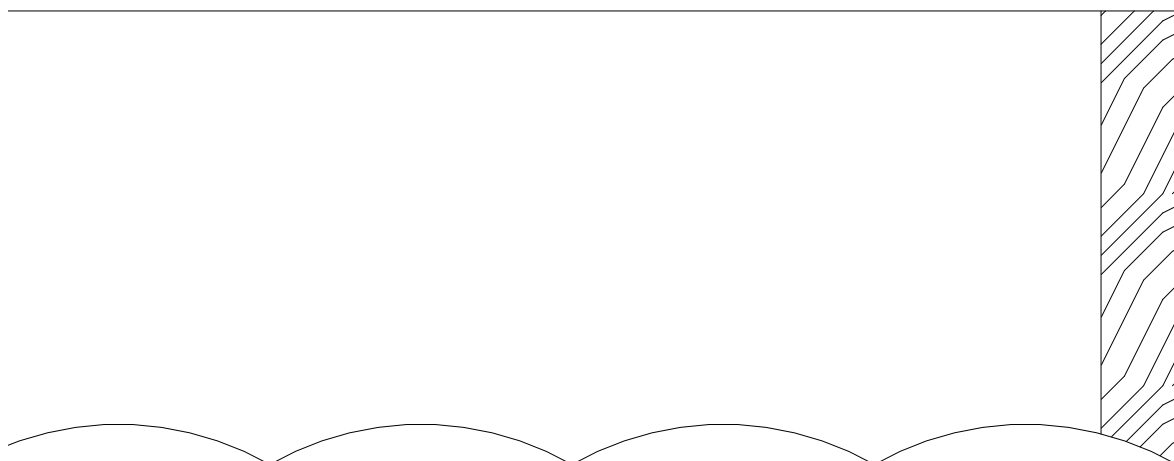
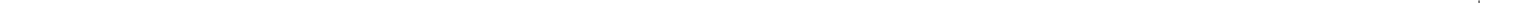
110,00 mm

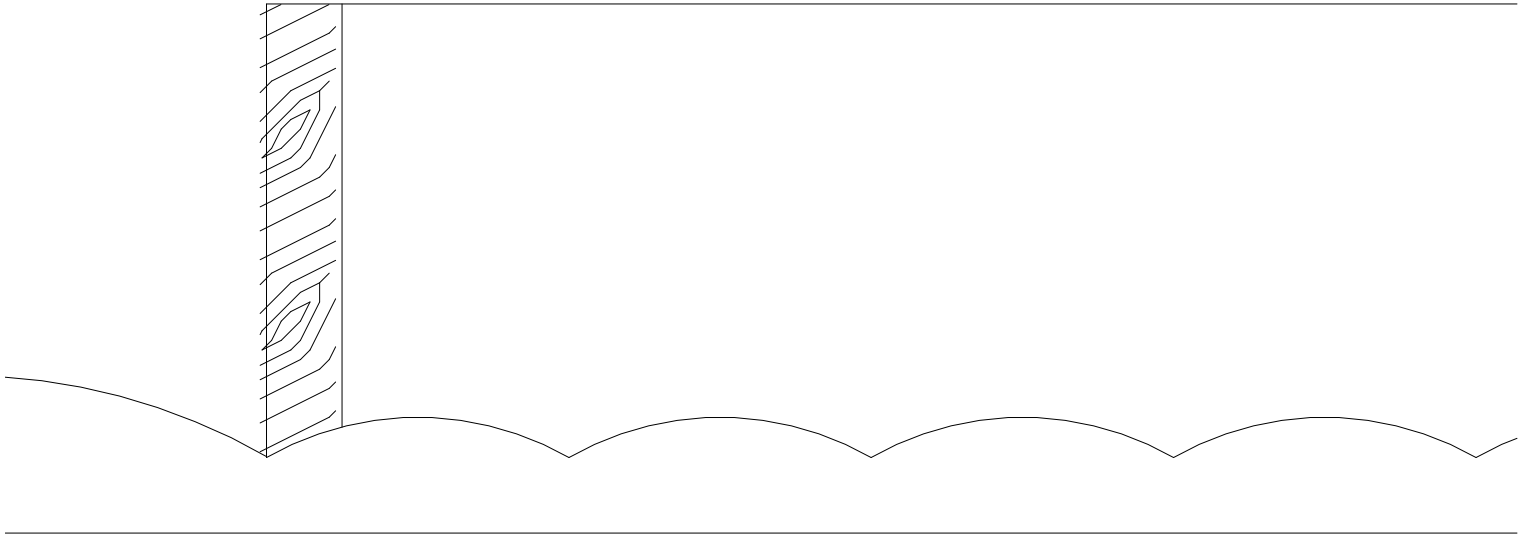
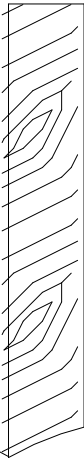
BALSA  
3\*10mm



Fahrwerk  
1,5mm Stahldraht

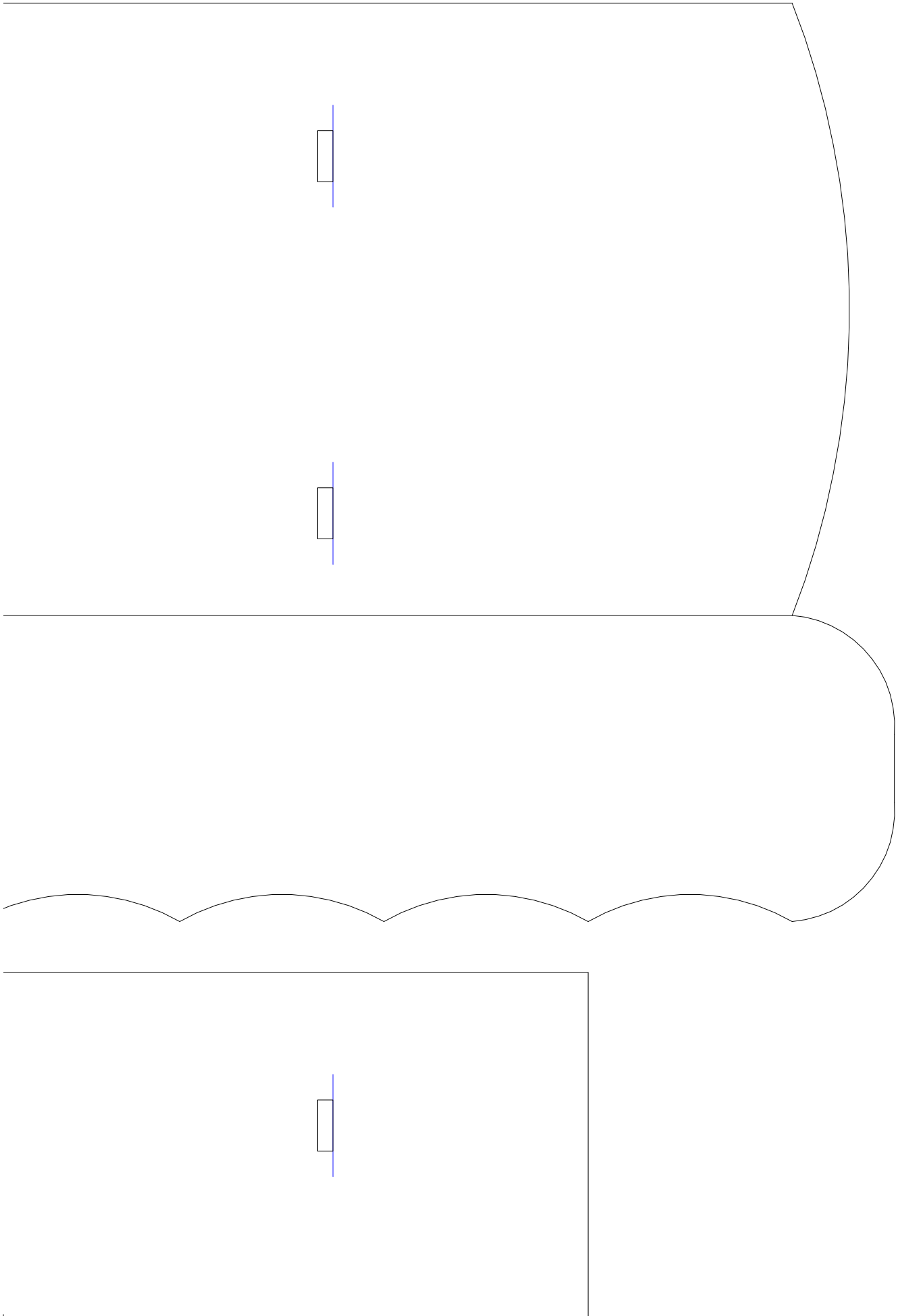






Vergleichsmaßstab





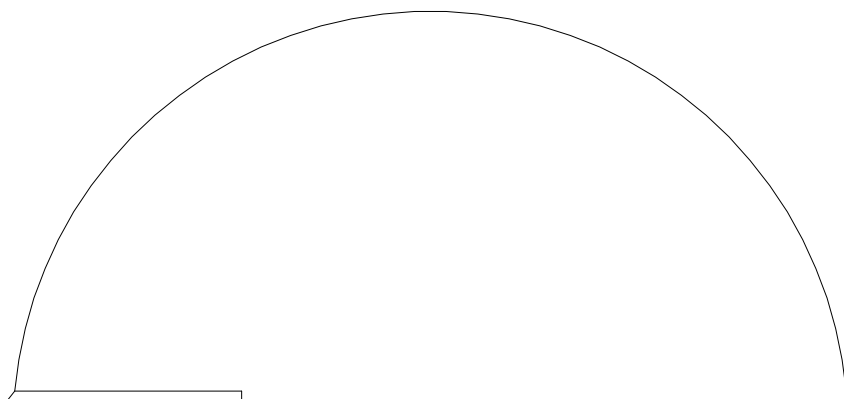


ROKIK

**Semi-scale 3D**

Design Copyright 2003  
[www.wherzog.de/eflug](http://www.wherzog.de/eflug)

Kein gewerblicher Gebrauch  
No commercial use without v



ARDVM

# Indoor Funflyer

by Wolfram Herzog

Plan Version 1.0.16 / 1.1.2004

ohne vorherige schriftliche Zustimmung  
written permission of the author

